

GUBE GRUNDKÖRPER AUFBAUANLEITUNG

GUBE
INSTANT
FURNITURE

Vorbereitung und Durchführung

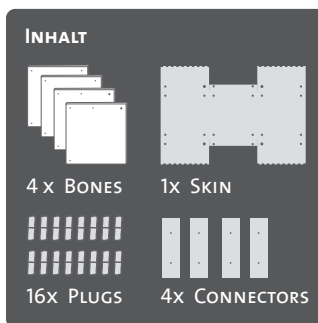
Sorgen Sie vor der Montage des GUBEs für genügend Platz für den Aufbau. Legen Sie sich die Einzelteile griffbereit und sichtbar zurecht. Überlegen Sie wo Sie Ihr neues GUBE System platzieren wollen und schaffen Sie Freiraum. Lesen Sie die Aufbauanleitung gründlich durch bevor Sie mit dem Aufbau beginnen. Alle Teile passen ohne viel Kraftaufwand ineinander. Zum Aufbau benötigen Sie keinerlei Werkzeug. Wir wünschen Ihnen viel Freude mit Ihrem neuen GUBE!

Pflege und Garantie

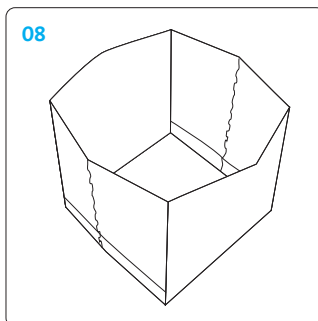
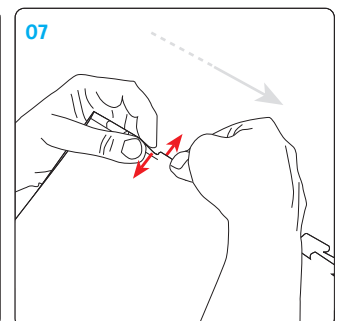
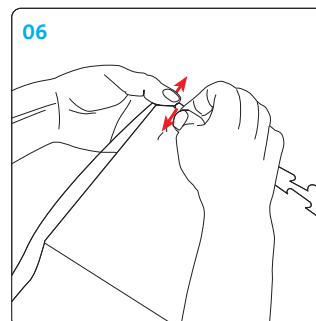
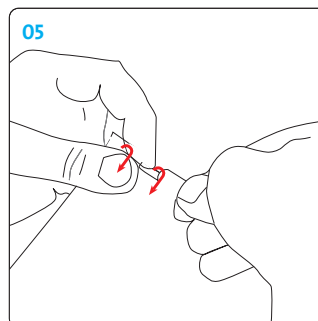
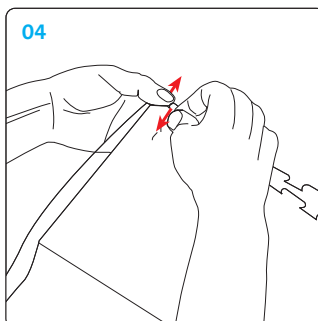
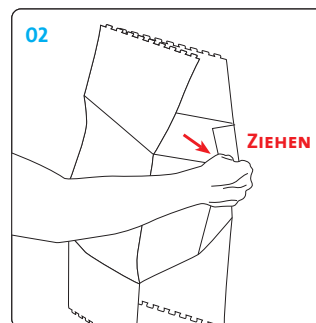
Bitte beachten Sie die beige-
legten Pflege und Garantiehin-
weise, um Ihrem neuen GUBE
ein optimales Zuhause bieten
zu können. Weitere Informa-
tionen finden sie im Internet
unter www.gube-system.com
im Downloadbereich.

Ihr direkter GUBE Kontakt

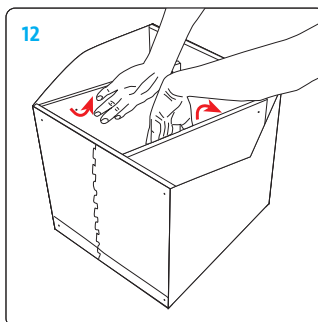
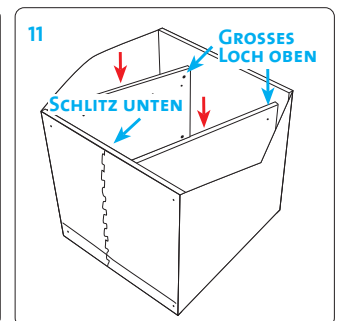
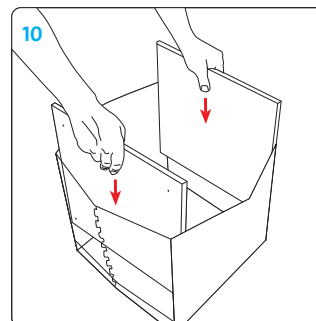
GUBE GmbH & Co. KG
Schlegelstraße 11
89522 Heidenheim, Germany
Fon +49. (0) 73 21. 92 507 -50
Fax +49. (0) 73 21. 92 507 -66
info@gube-system.com
www.gube-system.com



01
SCHRITT 02 BIS 08
NACH SCHRITT 07 DIE GUBE
SKIN WENDEN UND SCHRITTE
02 BIS 07 AN UNTERER NAHT
WIEDERHOLEN.



09
SCHRITT 10 BIS 12
ZUERST DIE ÄUSSEREN, 37 x 37
CM GROSSEN BONES MIT DEN
LÖCHERN NACH AUSSEN AN DIE
NAHT SETZEN. ANSCHLIESSEND
DIE INNEREN BONES MIT DEN
GROSSEN LÖCHERN NACH OBEN
UND VORNE EINSETZEN UND
VERSANNEN.



13
SCHRITT 14 BIS 15
IN ALLE 16 LÖCHER JEWELS EIN
GUBE PLUG EINSETZEN. FALLS
SICH DER PLUG NICHT EINFACH
EINSETZEN LÄSST, DREHEN SIE
IHN EINFACH UM 180 GRAD
UND VERSUCHEN SIE ES
ERNEUT. FERTIG!

